

Métodos de análisis empleados para la detección del potencial en estudios de conducción nerviosa sensitiva y motora en el sistema EMG Workplace 97

Jorge Luis de Armas, Tania Aznielle y Annette Suárez.

Centro de Neurociencias de Cuba.

Los Estudios de Conducción Nerviosa son esenciales para el diagnóstico de afecciones del aparato neuromuscular. Estas pruebas se basan en la estimulación eléctrica de un nervio y el registro del potencial provocado por el estímulo en un músculo inervado por él. El potencial se propaga a través del nervio con una velocidad que depende de las condiciones de mielinización que éste presente. La medición de la velocidad es el resultado más importante de estas pruebas y para su cálculo es imprescindible la detección del potencial en cada sitio de estimulación.

La detección del potencial consiste en determinar sus características más importantes, entre las que se encuentran: las latencias al inicio del potencial y al pico negativo, la amplitud pico a pico y la relativa al inicio del potencial, la duración, el área, las fases y los turns. También se calculan entre los potenciales de los distintos sitios de estimulación de un nervio los parámetros: caída de amplitud, caída de área y dispersión.

Gracias a las técnicas de computación utilizadas actualmente en los equipos de electromiografía, muchos métodos matemáticos desarrollados con estos fines pueden ejecutarse en línea, es decir, al propio tiempo que se registra el potencial, o después de concluido el registro. La exactitud de los resultados dependerá en gran medida del método que se emplee.

En la bibliografía de la especialidad se reportan muchos métodos para la detección de los potenciales motores y sensitivos, destacándose los desarrollados por Stalberg y colaboradores.¹ En este trabajo se describen los métodos empleados en el sistema EMG Workplace 97, que se desarrollaron a partir de modificaciones de otros existentes.

DESARROLLO

La detección del potencial motor o sensitivo se basa en el empleo de métodos matemáticos que se aplican a la señal registrada para encontrar los parámetros que lo caracterizan.

En muchas ocasiones la estimulación eléctrica produce un artefacto que está presente en la señal registrada y puede falsear los resultados. Por esta razón, en los métodos que a continuación se describen, se descartan los primeros puntos de la señal donde está presente el artefacto del estímulo. La cantidad de puntos descartados se calcula como Cantidad de puntos = Duración del estímulo / Período de muestreo

Para iniciar la detección del potencial se buscan el máximo y el mínimo de la señal registrada utilizando un autómata como el descrito por Grönfors.² Aunque Grönfors lo utilizó para la detección de los picos negativos de potenciales auditivos, puede aplicarse, realizando algunas modificaciones, para la detección de los picos positivo y negativo del potencial motor o sensitivo.

El método consiste en dividir la señal en segmentos de ocho muestras sucesivas que se ajustan con una recta de regresión lineal. Luego se calcula la pendiente de dicha recta y, teniendo en cuenta el signo de ésta, se clasifica el segmento en: Ascendente (pendiente ≥ 0) o Descendente (pendiente < 0). A partir de esta clasificación se buscan los picos positivos (formados por segmentos Ascendentes y Descendentes) y los picos negativos (de forma contraria). De cada lista de picos se selecciona el de mayor relación área-ancho y se busca el punto de máximo o mínimo entre el comienzo y fin de dicho pico.

En los algoritmos de localización del inicio y el fin del potencial, así como en el cálculo de las fases y los turns, se hicieron las siguientes consideraciones: se tomó como nivel umbral de la señal el 25 % del máximo, las ventanas de análisis empleadas son de 1 ms de duración y la fluctuación de la señal en ellas no debe exceder el 10% del máximo para considerar válido el punto que se analiza.³

El inicio del potencial se calcula a partir del máximo encontrando el primer punto cuya amplitud coincida con el umbral. A partir de éste se recorre la señal en sentido del inicio buscando el punto que cumpla las siguientes condiciones: la diferencia de amplitud respecto a su antecesor sea menor que el 10% de la amplitud del máximo y su amplitud sea menor que el 5% de la amplitud del máximo. Este punto se considera como el inicio del potencial si se cumple, además, que en la ventana de análisis la fluctuación se encuentre dentro del rango establecido.

La ubicación del final del potencial varía en dependencia de si es motor o sensitivo. En uno motor, puede ubicarse al final del pico negativo o al final del positivo, mientras que en uno sensitivo, sólo al final del pico negativo. En el potencial motor, para ubicarlo al final del pico negativo se localiza el punto de intercepción de la línea base con el potencial, posterior al máximo de la señal. Para ubicarlo al final del pico positivo, se emplea el mismo algoritmo que para determinar el inicio del potencial, pero partiendo del mínimo y en dirección hacia el final. En el sensitivo, coincide con el final del mayor pico negativo encontrado cuando se buscan el máximo y el mínimo del potencial (Fig. 2).

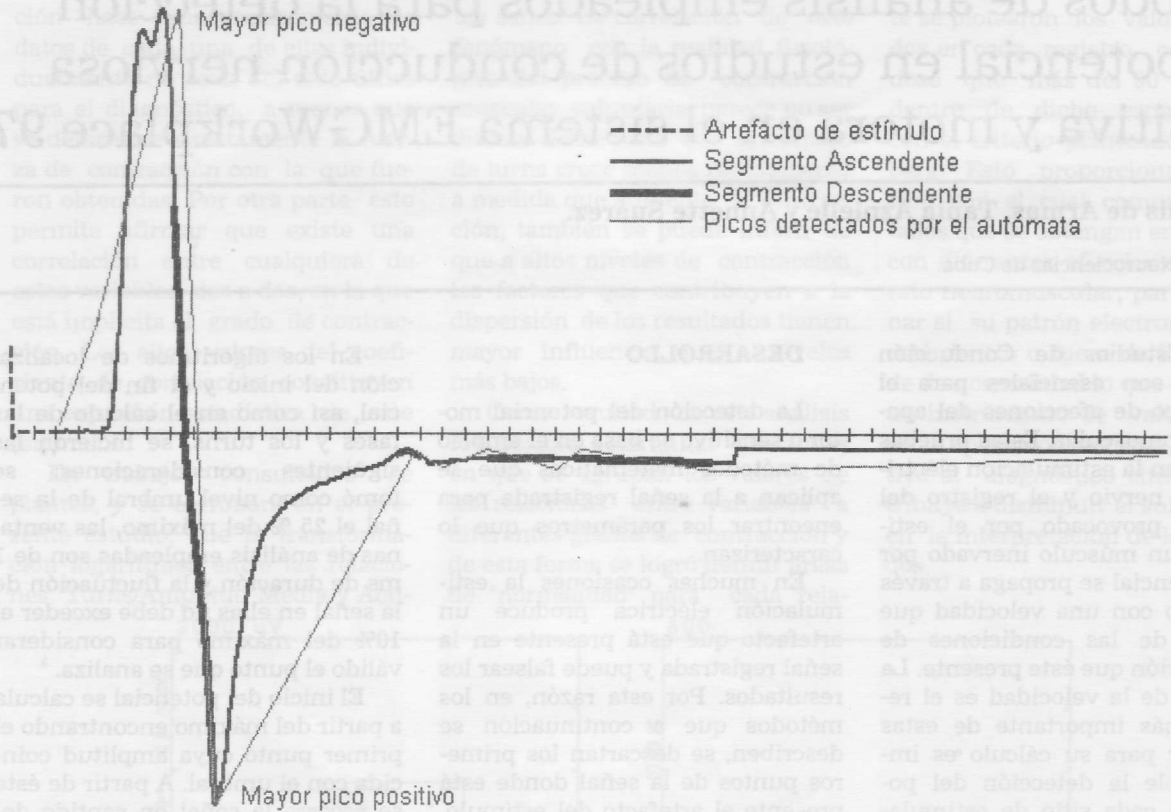


Fig. 1. Aplicación del autómata para la detección del máximo y el mínimo de un potencial motor.

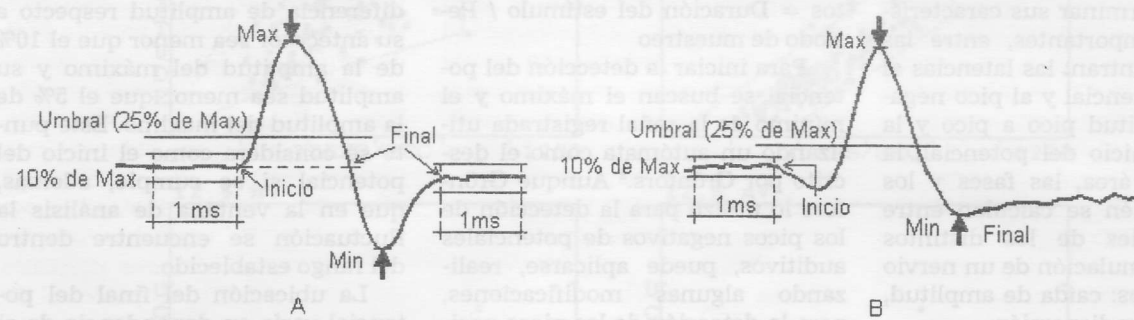


Fig. 2. Parámetros calculados en el potencial: A) Motor, B) Sensitivo.

Una fase es la porción de la señal entre dos puntos de cruce por la línea de base. El cálculo de la cantidad de fases del potencial se realiza empleando el siguiente algoritmo: se considera que existe una fase si la señal cruza la línea base (en uno u otro sentido) alcanzando valores mayores que el umbral durante un 1 ms, como mínimo.

Los turns son los puntos de cambio de dirección de la señal que cumplen que la diferencia de amplitud respecto al pico de polaridad contraria que lo precede es mayor que el nivel umbral. Para calcular los turns se encuentran los ceros de la primera derivada y se

calcula la diferencia de amplitud en la señal entre dos ceros consecutivos. Si esta diferencia es mayor que el nivel del umbral se considera que existe un turn.

CONCLUSIONES

Se implementaron varios métodos matemáticos para la detección de potenciales motores y sensitivos. Estos métodos se emplean con resultados satisfactorios en el sistema EMG Workplace 97, desarrollado por el Centro de Neurociencias de Cuba y se caracterizan por su exactitud y su bajo porcentaje de error.

BIBLIOGRAFIA

1. Stalberg, E., Andreassen, S., Falk, B., Lang, H., Rosenfalck, A., Trojaborg, W.: "Quantitative analysis of individual motor unit potentials: a proposition for standardized terminology and criteria for measurement", *Journal of Clinical Neurophysiology*, Vol. 3, No. 4, p. 313-348, Raven Press, New York, 1986.
2. Grönfors, Tapio: "Identification of auditory brainstem responses", *International Journal of Biomedical Computing*, 32, p. 171-179, 1993.
3. Coatrieux, J. L.: "Online electromyographic signal processing system", *IEEE Transactions on Biomedical Engineering*, Vol. BME-31, No. 2, Feb. 1984.